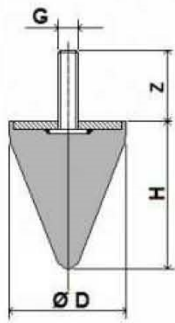


# Antivibrante a Parabola

Antivibrante parabolico con una vite di fissaggio

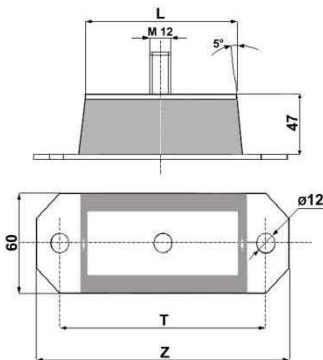


Materiale: Gomma NR/SBR nero  
 Durezza standard : 60 Shore A  
 Tolleranza durezza +/- 5  
 Vite cianfrinata o stampata con rondella  
 Trattamento di zincatura sulle parti metalliche  
**A Richiesta ...**  
 Materiale dell'elastometro : Silicone o NBR  
 Durezza : da 30 a 90 Shore +/-5  
 Materiale Metallico : Acciaio INOX  
 Misure Differenti per la lunghezza delle viti

Codice	Misure (mm) DxH GxZ	Carico MAX (Kg)
2024PM/PAR	20x24 M6x18	15
2515PM/PAR	25x15 M6x18	15
2520PM/PAR	25x20 M8x23	20
2530PM/PAR	25x30 M6x18	20
3030PM/PAR	30x30 M8x23	25
3035PM/PAR	30x35 M8x23	25
3040PM/PAR	30x40 M8x23	25
4030PM/PAR	40x30 M8x23	30
4035PM/PAR	40x35 M8x25	35
5050PM/PAR	50x50 M10x28	60
5058PM/PAR	50x58 M8x20	60
5065PM/PAR	50x65 M8x35	55
6060PM/PAR	60x60 M12x32	75
9585PM/PAR	95x85 M16x47	250

# Antivibrante Elastico a Flangia

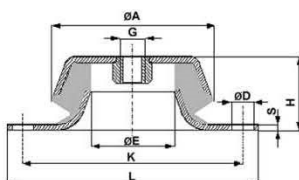
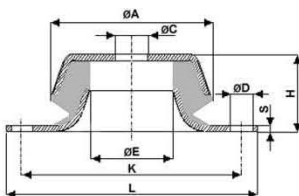
Antivibrante squadrato con una vite e due fori di fissaggio



Codice	Misure (mm) ZxLxT	Carico MAX (Kg)
EF-F115	115x50x85 M12x37	500
EF-F165	165x100x135 M12x37	1200
EF-F215	215x150x185 M12x37	1400
EF-F265	265x200x235 M12x37	1600

# Antivibrante a Campana

Antivibrante rinforzato con foro passante o dado



Codice con Foro	Tipo	A mm	D mm	E mm	C mm	H mm	K mm	L mm	S mm	Carico MAX (Kg)
0311	C62	62	8,8 *	28	12,5	28	82	105	2	200
0312	C90	92	11,2 *	40	17	43	116	150	3	350
0313	C115	115	16	63	20	46	160	205	3	600

Codice con Dado	Tipo	A mm	D mm	E mm	G mm	H mm	K mm	L mm	S mm	Carico MAX (Kg)
0311/10	C62D	62	8,8 *	28	M10	28	82	105	2	200
0311/12	C62D	62	8,8 *	28	M12	28	82	105	2	200
0312/12	C90D	92	11,2 *	40	M12	43	116	150	3	350
0312/14	C90D	92	11,2 *	40	M14	43	116	150	3	350
0312/16	C90D	92	11,2 *	40	M16	43	116	150	3	350
0313/16	C115D	115	16	63	M16	46	160	205	3	600
0313/18	C115D	115	16	63	M18	46	160	205	3	600
0313/24	C115D	115	16	63	M24	46	160	205	3	600

\*Foro asolato