

CATENA DI TRASMISSIONE

La gamma di produzione delle catene PI CHAIN risponde alle normative internazionali: Europea che corrisponde all'unificazione ISO/R 606-1982 (DIN 8187) e Americana che corrisponde all'unificazione ANSI (DIN 8188).

Le catene sono costruite con acciai di qualità ad elevate caratteristiche meccaniche e soddisfano i requisiti richiesti alle catene di alta qualità: precisione, alto carico di rottura, elevata resistenza all'usura e lunga durata.

Durante l'assemblaggio automatizzato, vengono pre-tensionate per stabilizzare le dimensioni e ridurre al minimo l'allungamento durante l'esercizio iniziale; questo agevola l'utilizzo di catena con lunghi sviluppi garantendo una lunghezza costante.

Le catene PI CHAIN vengono lubrificate e protette mediante immersione in bagno d'olio, imballate in sacchetti di plastica antiolio e successivamente in scatole di cartone; tutte le catene vengono fornite in rotoli con lunghezza da 5 metri.

Troverete in questo listino le tipologie più frequenti, a richiesta possiamo fornire catene in esecuzioni particolari; spezzonate, chiuse ad anello, ecc., ed inoltre in materiali ed esecuzioni speciali, contattando il nostro servizio tecnico.

The range of production PI CHAIN chains meets international standards: European unification, which corresponds to ISO / R 606-1982 (DIN 8187), American unification, which corresponds to ANSI (DIN 8188).

The chains, made with quality steel, high mechanical characteristics, meet the requirements of high quality chains: precision, high tensile strength, high wear resistance and long life.

During automated assembly, chains are pre-tensioned to stabilize the size and minimize the elongation during the initial exercise; it enables the use of long chain with developments ensuring a constant length.

PI CHAIN are lubricated and protected by immersion in an oil bath, packed in anti-oil plastic bags and then in cartons; all chains are supplied in rolls with a length of 5 meters.

You will find in the present catalogue you will find the most requested types, we can supply chains in particular executions; ring, closed -ring, etc..., and also in materials and special designs, contact our technical service for further information.



Tutti i prodotti presenti su questo catalogo sono disponibili a stock nei nostri magazzini.

Le informazioni contenute nel catalogo possono essere modificate nell'ambito dello sviluppo del prodotto senza alcun preavviso da parte nostra. Non implicano comunque né una responsabilità né una garanzia circa l'utilizzo dei nostri prodotti, non avendo sotto controllo le condizioni di utilizzo degli stessi. La vendita dei prodotti inseriti in questo catalogo è soggetta alle condizioni generali di vendita.

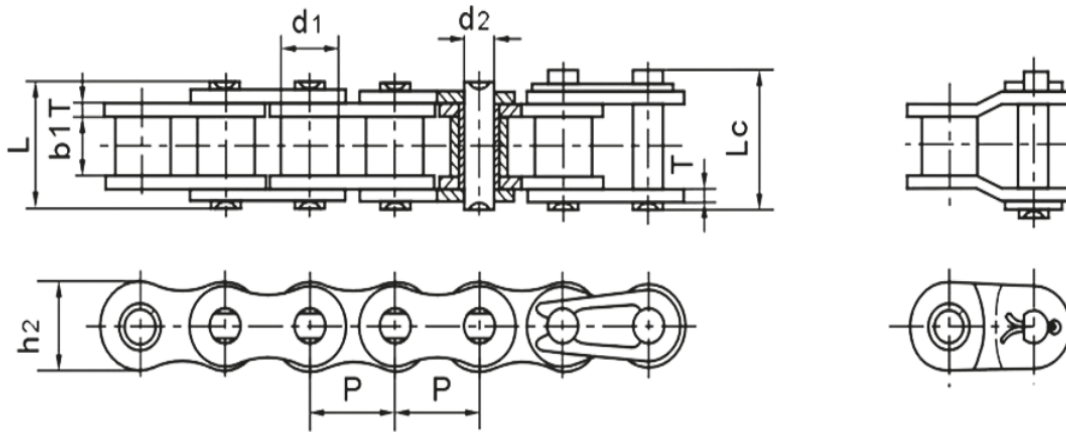
All items of this catalogue are available in stock.

Information of the present catalogue can be subject to change without notice.

Since the actual use of the products cannot be supervised by Pizzirani, the user is the only responsible for any incurred problem caused by incorrect or faulty use.

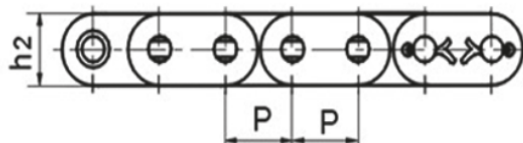
The sale of the products of the present catalogue is subject to the general conditions of sale.

CATENA 'ISO' SEMPLICE - 'ISO' CHAIN SIMPLE



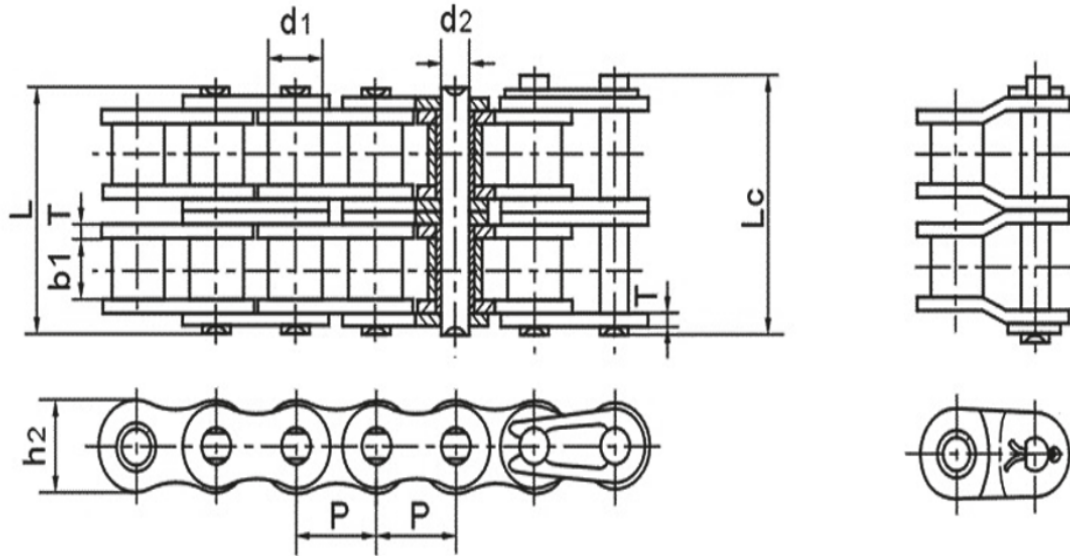
| DIN/ISO code | Tipo | Passo | Diametro rullo | Largh. tra piastre | Diametro perno | Lunghezza perni | | Largh. Piastre | Spess. Piastre | Resist. Trazione | Resist. Trazione | Peso al metro | Carico di lavoro |
|--------------|-----------------|--------|-----------------|--------------------|----------------|-----------------|-----------|----------------|----------------|------------------|------------------|----------------|------------------|
| | | Pitch | Roller diameter | Width inn plates | Pin diameter | Pin lenght | | Plate depth | Plate thicken. | Tensile strenght | Tensile strenght | Weight x meter | Work load |
| | Type | P | d1 max | b1 min | d2 max | L max | Lc max | h2 max | t/T max | Q min. | Qo med. | Q | KN max |
| | | mm | mm | mm | mm | mm | mm | mm | mm | mm | KN | KN | kg/m |
| 04 B 1 | 6 x 2,8 | 6,000 | 4,00 | 2,80 | 1,85 | 6,80 | 7,80 | 5,00 | 0,60 | 3,00 | 3,20 | 0,11 | 0,60 |
| 05 B 1 | 8 x 3 | 8,000 | 5,00 | 3,00 | 2,31 | 8,20 | 8,90 | 7,10 | 0,80 | 5,00 | 5,90 | 0,20 | 1,00 |
| 06 B 1 | 3/8" x 7/32" | 9,525 | 6,35 | 5,72 | 3,28 | 13,15 | 14,10 | 8,20 | 1,30 | 9,00 | 10,40 | 0,44 | 1,80 |
| 08 B 1 | 1/2" x 5/16" | 12,700 | 8,51 | 7,75 | 4,45 | 16,70 | 18,20 | 11,80 | 1,60 | 18,00 | 19,40 | 0,69 | 3,60 |
| 10 B 1 | 5/8" x 3/8" | 15,875 | 10,16 | 9,65 | 5,08 | 19,50 | 20,90 | 14,70 | 1,70 | 22,40 | 27,50 | 0,93 | 4,48 |
| 12 B 1 | 3/4" x 7/16" | 19,050 | 12,07 | 11,68 | 5,72 | 22,50 | 24,20 | 16,00 | 1,85 | 29,00 | 32,20 | 1,23 | 5,80 |
| 16 B 1 | 1" x 17,02 | 24,500 | 15,88 | 17,02 | 8,28 | 36,10 | 37,20 | 21,00 | 4,0/3,2 | 60,00 | 72,80 | 2,71 | 12,00 |
| 20 B 1 | 1 1/4" x 3/4" | 31,750 | 19,05 | 19,56 | 10,19 | 41,30 | 45,00 | 26,40 | 4,5/3,5 | 95,00 | 106,70 | 3,83 | 19,00 |
| 24 B 1 | 1 1/2" x 1" | 38,100 | 25,40 | 25,40 | 14,63 | 53,40 | 57,80 | 33,40 | 6,0/4,8 | 160,00 | 178,00 | 7,10 | 32,00 |
| 28 B 1 | 1 3/4" x 1 1/4" | 44,450 | 27,94 | 30,99 | 15,90 | 65,10 | 69,50 | 37,00 | 7,5/6,0 | 200,00 | 222,00 | 9,45 | 40,00 |
| 32 B 1 | 2" x 1 1/4" | 50,800 | 29,21 | 30,99 | 17,81 | 66,00 | 71,00 | 42,00 | 7,0/6,0 | 250,00 | 277,50 | 9,90 | 50,00 |
| 081 1 | 1/2" x 1/8" | 12,700 | 7,75 | 3,30 | 3,66 | 10,00 | 11,50 | 9,80 | 1,00 | 8,00 | 9,60 | 0,35 | 1,60 |
| 083 1 | 1/2" x 3/16" | 12,700 | 7,77 | 4,76 | 3,96 | 12,90 | 14,10 | 12,00 | 1,30 | 12,00 | 14,20 | 0,45 | 2,40 |
| 084 1 | 1/2" x 1/4" | 12,700 | 7,77 | 4,76 | 3,96 | 13,10 | 14,50 | 12,00 | 1,50 | 14,40 | 16,10 | 0,55 | 2,88 |

SERIE A MAGLIA PIANA - STRAIGHT SIDE PLATES SERIES



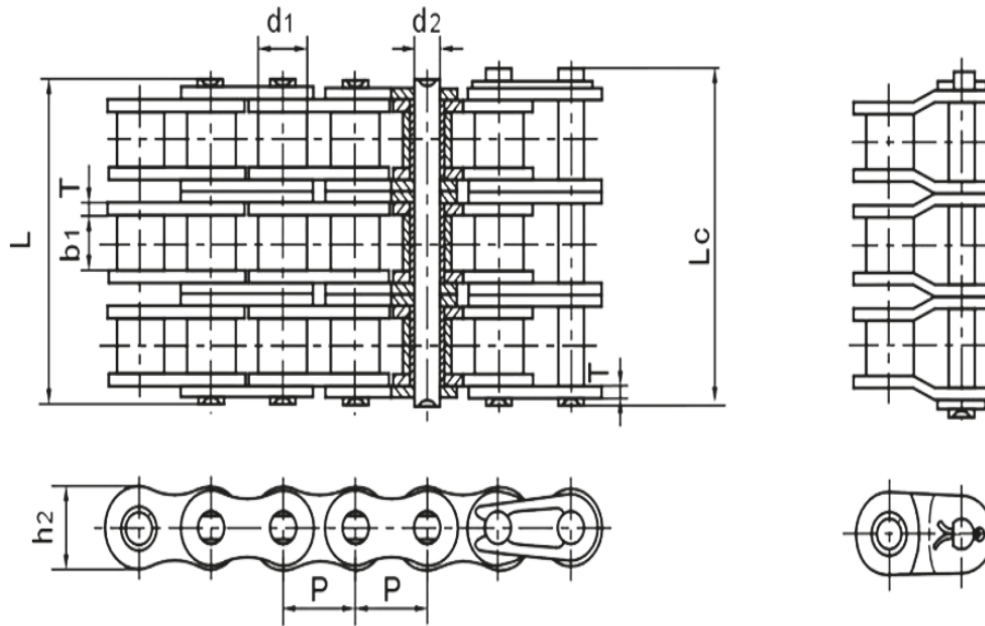
| | | | | | | | | | | | | | |
|----------|--------------|--------|-------|-------|------|-------|-------|-------|---------|-------|-------|------|-------|
| C 08 B 1 | 1/2" x 5/16" | 12,700 | 8,51 | 7,75 | 4,45 | 16,70 | 18,20 | 11,80 | 1,60 | 18,00 | 19,40 | 0,69 | 3,60 |
| C 10 B 1 | 5/8" x 3/8" | 15,875 | 10,16 | 9,65 | 5,08 | 19,50 | 20,90 | 14,70 | 1,70 | 22,40 | 27,50 | 0,93 | 4,48 |
| C 12 B 1 | 3/4" x 7/16" | 19,050 | 12,07 | 11,68 | 5,72 | 22,50 | 24,20 | 16,00 | 1,85 | 29,00 | 32,20 | 1,23 | 5,80 |
| C 16 B 1 | 1" x 17,02 | 24,500 | 15,88 | 17,02 | 8,28 | 36,10 | 37,20 | 21,00 | 4,0/3,2 | 60,00 | 72,80 | 2,71 | 12,00 |

CATENA 'ISO' DOPPIA - 'ISO' CHAIN DUPLEX



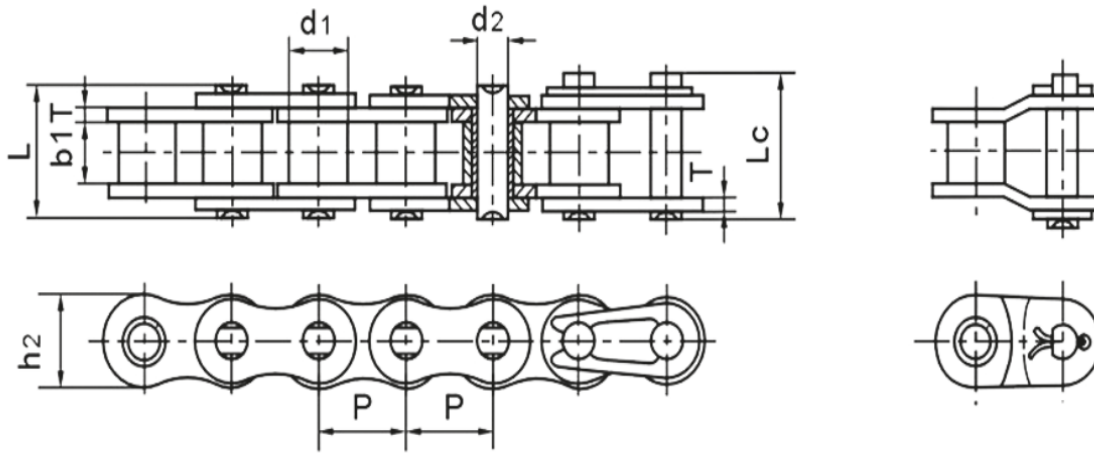
| DIN/ISO code | Tipo | Passo | Diametro rullo | Largh. tra piastre | Diametro perno | Lunghezza perni | | Largh. Piastre | Spess. Piastre | Resist. Trazione | Resist. Trazione | Peso al metro | Carico di lavoro |
|---------------|-----------------|--------|-----------------|--------------------|----------------|-----------------|--------|----------------|----------------|------------------|------------------|----------------|------------------|
| | | Pitch | Roller diameter | Width inn plates | Pin diameter | Pin lenght | | Plate depth | Plate thickn. | Tensile strenght | Tensile strenght | Weight x meter | Work load |
| | Type | P | d1 | b1 | d2 | L | Lc | h2 | t/T | Q | Qo | Q | KN |
| | | mm | mm | mm | mm | mm | mm | mm | mm | KN | KN | kg/m | KN |
| 05 B 2 | 8 x 3 | 8,000 | 5,00 | 3,00 | 2,31 | 13,90 | 14,50 | 7,10 | 0,80 | 7,80 | 10,20 | 0,33 | 1,56 |
| 06 B 2 | 3/8" x 7/32" | 9,525 | 6,35 | 5,72 | 3,28 | 23,40 | 24,40 | 8,20 | 1,30 | 16,90 | 18,70 | 0,80 | 3,38 |
| 08 B 2 | 1/2" x 5/16" | 12,700 | 8,51 | 7,75 | 4,45 | 31,20 | 32,20 | 11,80 | 1,60 | 32,00 | 38,70 | 1,34 | 6,40 |
| 10 B 2 | 5/8" x 3/8" | 15,875 | 10,16 | 9,65 | 5,08 | 36,10 | 37,50 | 14,70 | 1,70 | 44,50 | 56,20 | 1,84 | 8,90 |
| 12 B 2 | 3/4" x 7/16" | 19,050 | 12,07 | 11,68 | 5,72 | 42,00 | 43,60 | 16,00 | 1,85 | 57,80 | 66,10 | 2,45 | 11,56 |
| 16 B 2 | 1" x 17,02 | 24,500 | 15,88 | 17,02 | 8,28 | 68,00 | 69,30 | 21,00 | 4,0/3,2 | 106,00 | 133,00 | 5,42 | 21,20 |
| 20 B 2 | 1 1/4" x 3/4" | 31,750 | 19,05 | 19,56 | 10,19 | 77,80 | 81,50 | 26,40 | 4,5/3,5 | 170,00 | 211,20 | 7,57 | 34,00 |
| 24 B 2 | 1 1/2" x 1" | 38,100 | 25,40 | 25,40 | 14,63 | 101,70 | 106,20 | 33,40 | 6,0/4,8 | 280,00 | 319,20 | 13,76 | 56,00 |
| 28 B 2 | 1 3/4" x 1 1/4" | 44,450 | 27,94 | 30,99 | 15,90 | 124,60 | 129,10 | 37,00 | 7,5/6,0 | 360,00 | 406,80 | 18,70 | 72,00 |
| 32 B 2 | 2" x 1 1/4" | 50,800 | 29,21 | 30,99 | 17,81 | 124,60 | 129,60 | 42,00 | 7,0/6,0 | 450,00 | 508,50 | 19,50 | 90,00 |

CATENA 'ISO' TRIPLA - 'ISO' CHAIN TRIPLEX



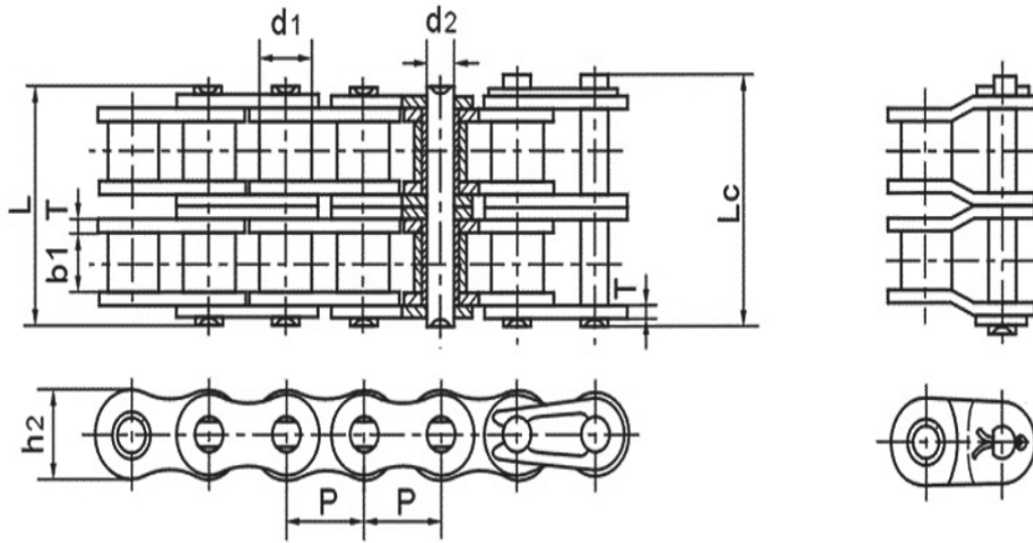
| DIN/ISO code | Tipo | Passo | Diametro rullo | Largh. tra piastre | Diametro perno | Lunghezza perni | | Largh. Piastre | Spess. Piastre | Resist. Trazione | Resist. Trazione | Peso al metro | Carico di lavoro |
|---------------|-----------------|--------|-----------------|--------------------|----------------|-----------------|-----------|----------------|----------------|------------------|------------------|----------------|------------------|
| | | Pitch | Roller diameter | Width inn plates | Pin diameter | Pin lenght | | Plate depth | Plate thickn. | Tensile strenght | Tensile strenght | Weight x meter | Work load |
| | Type | P | d1 max | b1 min | d2 max | L max | Lc max | h2 max | t/T max | Q min. | Qo med. | Q | KN max |
| | | mm | mm | mm | mm | mm | mm | mm | mm | mm | KN | KN | kg/m |
| 06 B 3 | 3/8" x 7/32" | 9,525 | 6,35 | 5,72 | 3,28 | 33,50 | 34,60 | 8,20 | 1,30 | 24,90 | 30,10 | 1,16 | 4,98 |
| 08 B 3 | 1/2" x 5/16" | 12,700 | 8,51 | 7,75 | 4,45 | 45,10 | 46,10 | 11,80 | 1,60 | 47,50 | 57,80 | 2,03 | 9,50 |
| 10 B 3 | 5/8" x 3/8" | 15,875 | 10,16 | 9,65 | 5,08 | 52,70 | 54,10 | 14,70 | 1,70 | 66,70 | 84,50 | 2,77 | 13,34 |
| 12 B 3 | 3/4" x 7/16" | 19,050 | 12,07 | 11,68 | 5,72 | 61,50 | 63,10 | 16,00 | 1,85 | 86,70 | 101,80 | 3,71 | 17,34 |
| 16 B 3 | 1" x 17,02 | 24,500 | 15,88 | 17,02 | 8,28 | 99,80 | 101,20 | 21,00 | 4,0/3,2 | 160,00 | 203,70 | 8,13 | 32,00 |
| 20 B 3 | 1 1/4" x 3/4" | 31,750 | 19,05 | 19,56 | 10,19 | 114,20 | 117,90 | 26,40 | 4,5/3,5 | 250,00 | 290,00 | 11,30 | 50,00 |
| 24 B 3 | 1 1/2" x 1" | 38,100 | 25,40 | 25,40 | 14,63 | 150,10 | 154,60 | 33,40 | 6,0/4,8 | 425,00 | 493,00 | 20,57 | 85,00 |
| 28 B 3 | 1 3/4" x 1 1/4" | 44,450 | 27,94 | 30,99 | 15,90 | 184,20 | 188,70 | 37,00 | 7,5/6,0 | 530,00 | 609,50 | 27,95 | 106,00 |
| 32 B 3 | 2" x 1 1/4" | 50,800 | 29,21 | 30,99 | 17,81 | 183,20 | 188,20 | 42,00 | 7,0/6,0 | 670,00 | 770,50 | 29,10 | 134,00 |

CATENA 'ASA' SEMPLICE - 'ASA' CHAIN SIMPLEX



| ASA code | Tipo | Passo | Diametro rullo | Largh. tra piastre | Diametro perno | Lunghezza perni | | Largh. Piastre | Spess. Piastre | Resist. Trazione | Resist. Trazione | Peso al metro | Carico di lavoro |
|----------|-----------------|--------|-----------------|--------------------|----------------|-----------------|--------|----------------|----------------|------------------|------------------|----------------|------------------|
| | | Pitch | Roller diameter | Width inn plates | Pin diameter | Pin lenght | | Plate depth | Plate thickn. | Tensile strenght | Tensile strenght | Weight x meter | Work load |
| | Type | P | d1 max | b1 min | d2 max | L max | Lc max | h2 max | t/T max | Q min. | Qo med. | Q | KN max |
| | | mm | mm | mm | mm | mm | mm | mm | mm | KN | KN | kg/m | KN |
| 35 - 1 | 3/8" x 3/16" | 9,525 | 5,08 | 4,77 | 3,58 | 12,40 | 13,30 | 9,00 | 1,30 | 7,90 | 10,80 | 0,35 | 1,58 |
| 40 - 1 | 1/2" x 5/16" | 12,700 | 7,95 | 7,85 | 3,96 | 16,60 | 17,80 | 12,00 | 1,50 | 14,10 | 17,50 | 0,62 | 2,82 |
| 50 - 1 | 5/8" x 3/8" | 15,875 | 10,16 | 9,40 | 5,08 | 20,70 | 22,20 | 15,09 | 2,03 | 22,20 | 29,40 | 1,02 | 4,44 |
| 50 - 1H | 5/8" x 3/8" | 15,875 | 10,16 | 9,40 | 5,08 | 22,10 | 23,40 | 15,09 | 2,43 | 22,20 | 30,20 | 1,13 | 4,44 |
| 60 - 1 | 3/4" x 1/2" | 19,050 | 11,91 | 12,57 | 5,94 | 25,90 | 27,70 | 18,00 | 2,42 | 31,80 | 41,50 | 1,50 | 6,36 |
| 60 - 1H | 3/4" x 1/2" | 19,050 | 11,91 | 12,57 | 5,94 | 29,20 | 31,00 | 18,00 | 3,20 | 31,80 | 42,70 | 1,79 | 6,36 |
| 80 - 1 | 1" x 5/8" | 25,400 | 15,88 | 15,75 | 7,92 | 32,70 | 35,00 | 24,00 | 3,20 | 56,70 | 69,40 | 2,60 | 11,34 |
| 80 - 1H | 1" x 5/8" | 25,400 | 15,88 | 15,75 | 7,92 | 36,20 | 37,70 | 24,00 | 4,00 | 56,70 | 71,40 | 3,10 | 11,34 |
| 100 - 1 | 1 1/4" x 3/4" | 31,750 | 19,05 | 18,90 | 9,53 | 40,40 | 44,70 | 30,00 | 4,00 | 88,50 | 109,20 | 4,17 | 17,70 |
| 100 - 1H | 1 1/4" | 31,750 | 19,05 | 18,90 | 9,53 | 43,60 | 46,90 | 30,00 | 4,80 | 88,50 | 112,40 | 4,52 | 17,70 |
| 120 - 1 | 1 1/2" x 1" | 38,100 | 22,23 | 25,22 | 11,10 | 50,30 | 54,30 | 36,20 | 4,80 | 127,00 | 156,30 | 6,11 | 25,40 |
| 120 - 1H | 1 1/2" x 1" | 38,100 | 22,23 | 25,22 | 11,10 | 53,30 | 57,50 | 36,20 | 5,60 | 127,00 | 160,50 | 6,70 | 25,40 |
| 140 - 1 | 1 3/4" x 1 1/4" | 44,450 | 25,40 | 25,22 | 12,70 | 54,40 | 59,00 | 42,00 | 5,60 | 172,40 | 212,00 | 7,50 | 34,48 |
| 140 - 1H | 1 3/4" x 1 1/4" | 44,450 | 25,40 | 25,22 | 12,70 | 57,40 | 63,00 | 42,00 | 6,40 | 172,40 | 214,80 | 8,90 | 34,48 |
| 160 - 1 | 2" x 1 1/4" | 50,800 | 28,58 | 31,55 | 14,27 | 64,80 | 69,60 | 48,00 | 6,40 | 226,80 | 278,90 | 10,10 | 45,36 |

CATENA 'ASA' DOPPIA - 'ASA' CHAIN DUPLEX



| ASA code | Tipo | Passo | Diametro rullo | Largh. tra piastre | Diametro perno | Lunghezza perni | | Largh. Piastre | Spess. Piastre | Resist. Trazione | Resist. Trazione | Peso al metro | Carico di lavoro |
|----------------|-----------------|--------|-----------------|--------------------|----------------|-----------------|-----------|----------------|----------------|------------------|------------------|----------------|------------------|
| | | Pitch | Roller diameter | Width inn plates | Pin diameter | Pin lenght | | Plate depth | Plate thickn. | Tensile strenght | Tensile strenght | Weight x meter | Work load |
| | Type | P | d1 max | b1 min | d2 max | L max | Lc max | h2 max | t/T max | Q min. | Qo med. | Q | KN max |
| | | mm | mm | mm | mm | mm | mm | mm | mm | KN | KN | kg/m | KN |
| 35 - 2 | 3/8" x 3/16" | 9,525 | 5,08 | 4,77 | 3,58 | 22,50 | 23,30 | 9,00 | 1,30 | 15,80 | 19,70 | 0,68 | 3,16 |
| 40 - 2 | 1/2" x 5/16" | 12,700 | 7,95 | 7,85 | 3,96 | 31,00 | 32,20 | 12,00 | 1,50 | 28,20 | 35,90 | 1,26 | 5,64 |
| 50 - 2 | 5/8" x 3/8" | 15,875 | 10,16 | 9,40 | 5,08 | 38,90 | 40,40 | 15,09 | 2,03 | 44,40 | 58,10 | 2,00 | 8,88 |
| 60 - 2 | 3/4" x 1/2" | 19,050 | 11,91 | 12,57 | 5,94 | 48,80 | 50,50 | 18,00 | 2,42 | 63,60 | 82,10 | 2,89 | 12,72 |
| 80 - 2 | 1" x 5/8" | 25,400 | 15,88 | 15,75 | 7,92 | 62,70 | 64,30 | 24,00 | 3,20 | 113,40 | 141,80 | 5,22 | 22,68 |
| 100 - 2 | 1 1/4" x 3/4" | 31,750 | 19,05 | 18,90 | 9,53 | 76,40 | 80,50 | 30,00 | 4,00 | 177,00 | 219,40 | 8,07 | 35,40 |
| 120 - 2 | 1 1/2" x 1" | 38,100 | 22,23 | 25,22 | 11,10 | 95,80 | 99,70 | 36,20 | 4,80 | 254,00 | 314,90 | 12,13 | 50,80 |
| 140 - 2 | 1 3/4" x 1 1/4" | 44,450 | 25,40 | 25,22 | 12,70 | 103,30 | 107,90 | 42,00 | 5,60 | 344,80 | 427,50 | 15,14 | 68,96 |
| 160 - 2 | 2" x 1 1/4" | 50,800 | 28,58 | 31,55 | 14,27 | 123,30 | 128,10 | 48,00 | 6,40 | 453,60 | 562,40 | 20,14 | 90,72 |